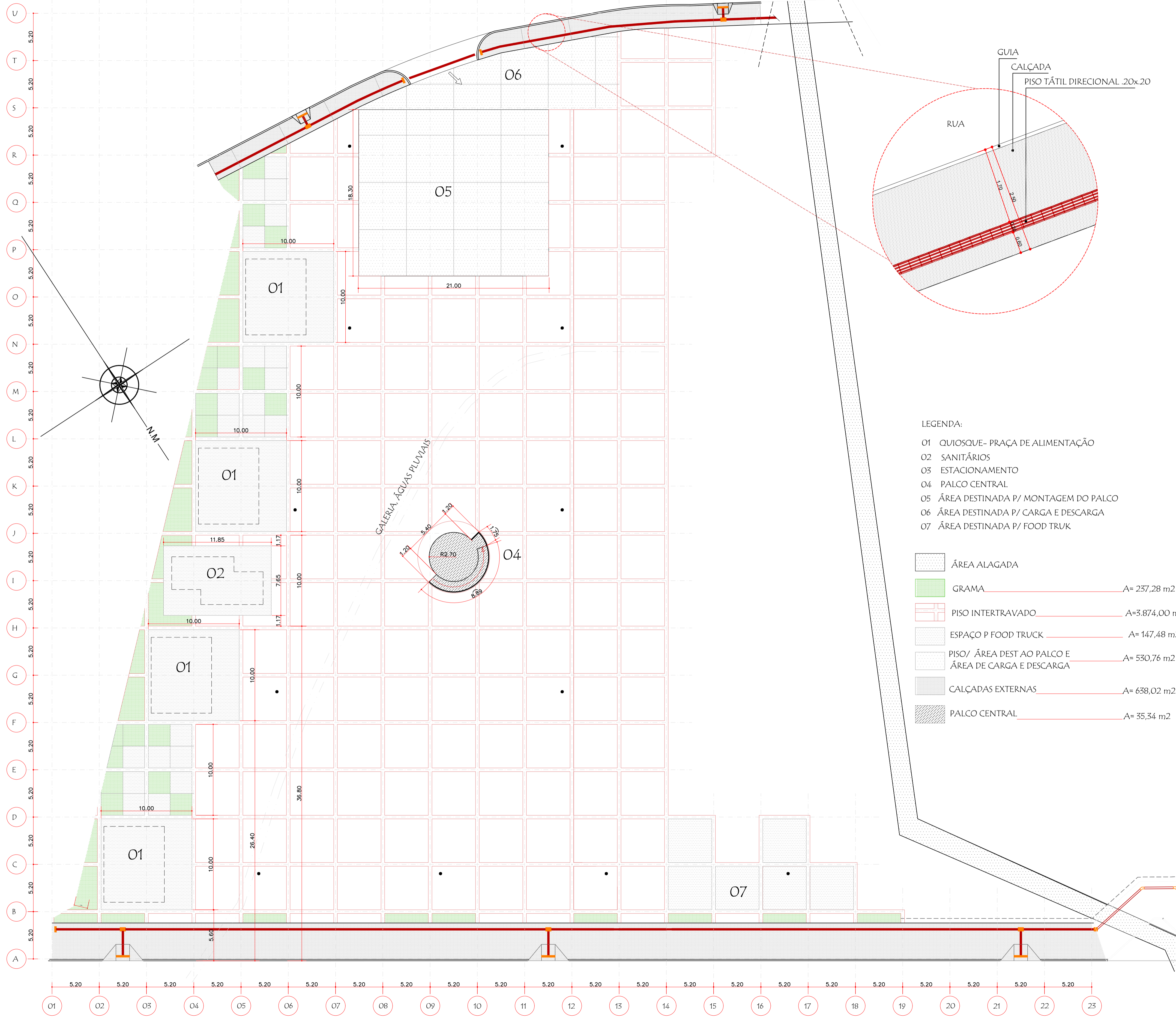


AV. PREFEITO JOÃO BORGES FRIAS

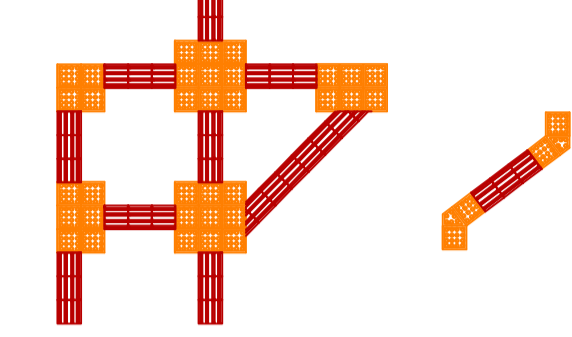


LEGENDA :

PISO TÁTIL DIRECIONAL .20 x .20

PISO TÁTIL DE ALERTA .20 x .20

COMPOSIÇÃO DE SINALIZAÇÃO TÁTIL DE ALERTA E DIRECIONAL



PISO TÁTIL DIRECIONAL .20x.20

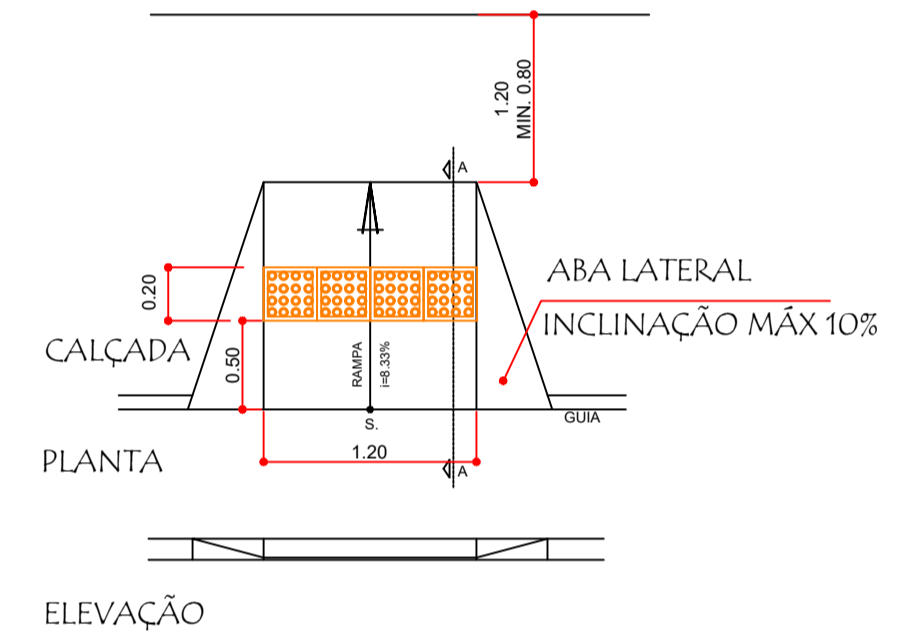
PISO TÁTIL DE ALERTA .20x.20

RAMPA i=8.33%

LEGENDA:

- 01 QUIOSQUE- PRAÇA DE ALIMENTAÇÃO
- 02 SANITÁRIOS
- 03 ESTACIONAMENTO
- 04 PALCO CENTRAL
- 05 ÁREA DESTINADA P/ MONTAGEM DO PALCO
- 06 ÁREA DESTINADA P/ CARGA E DESCARGA
- 07 ÁREA DESTINADA P/ FOOD TRUCK

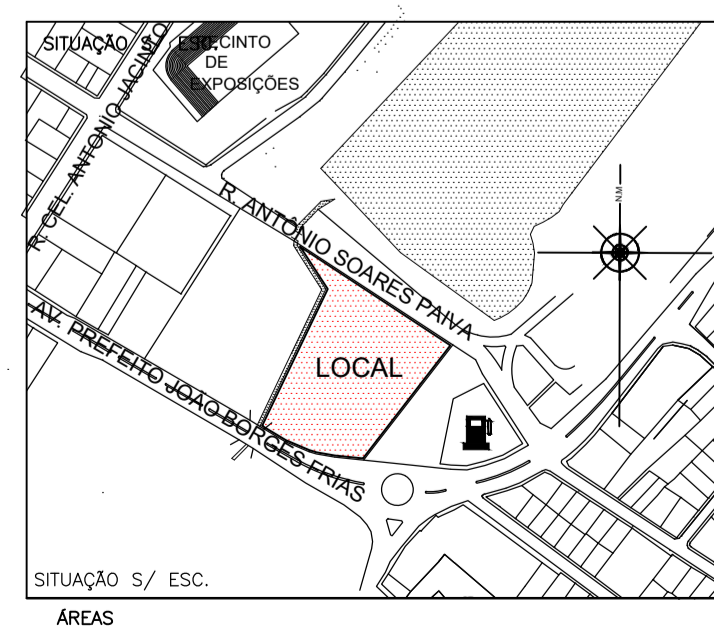
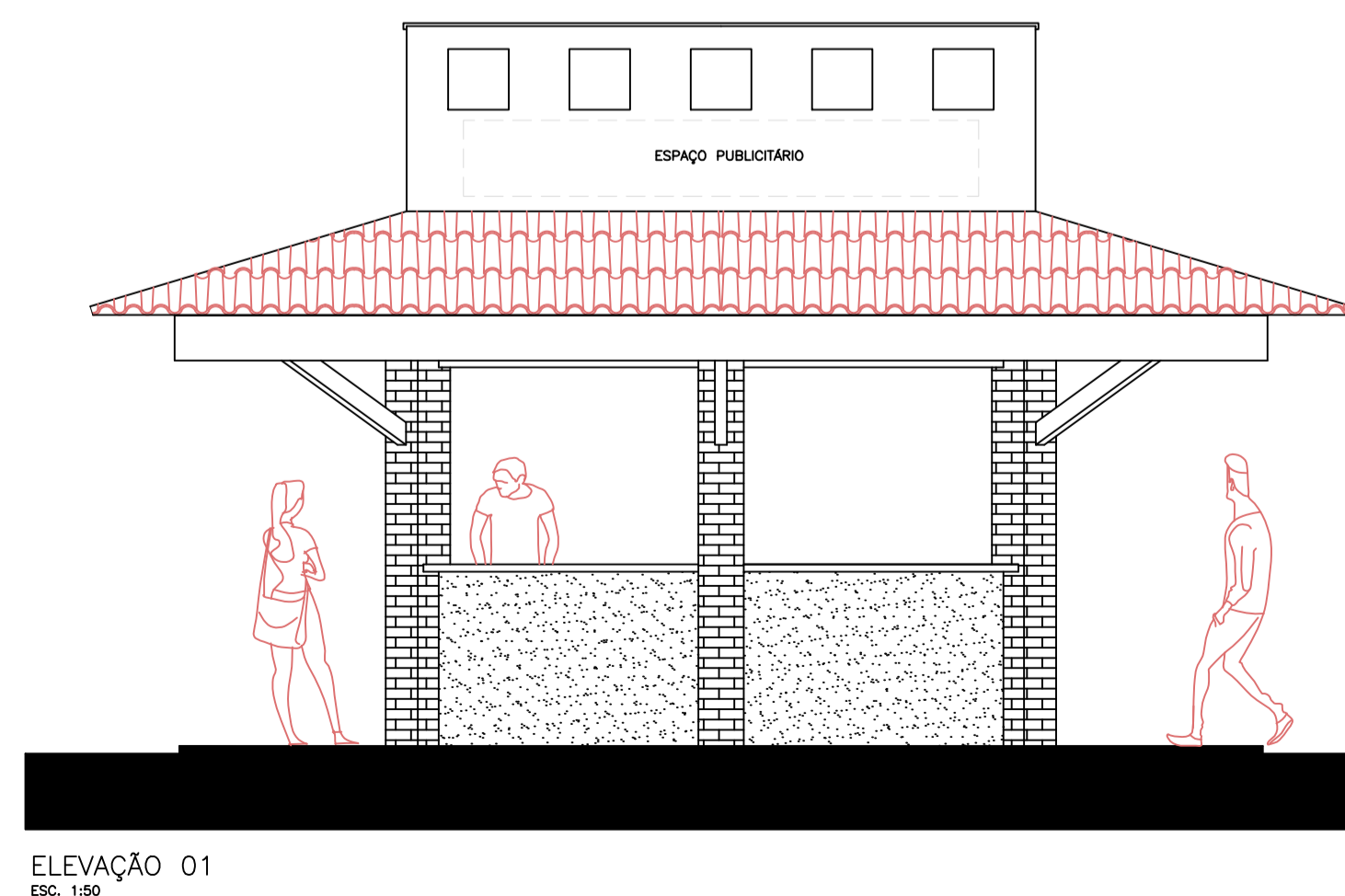
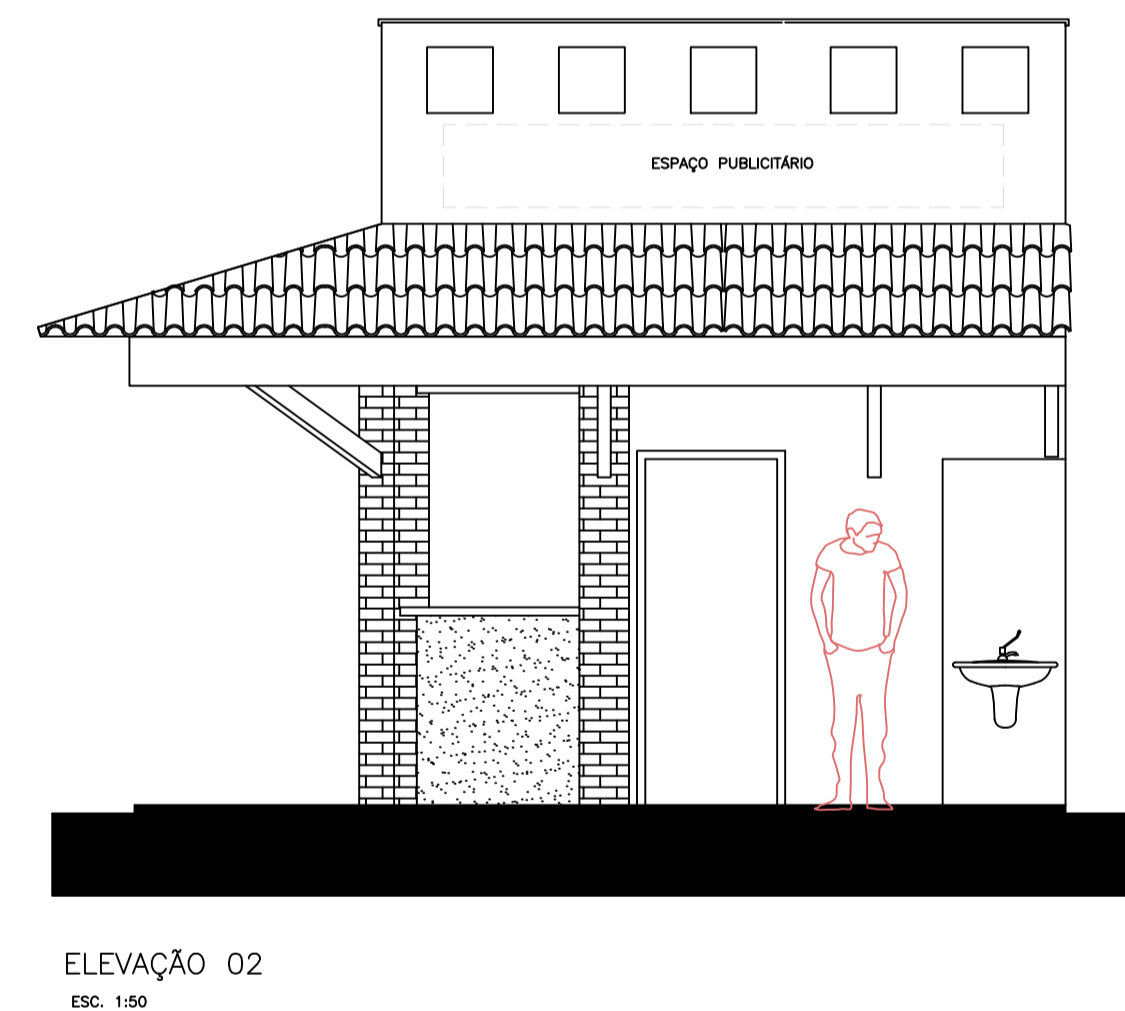
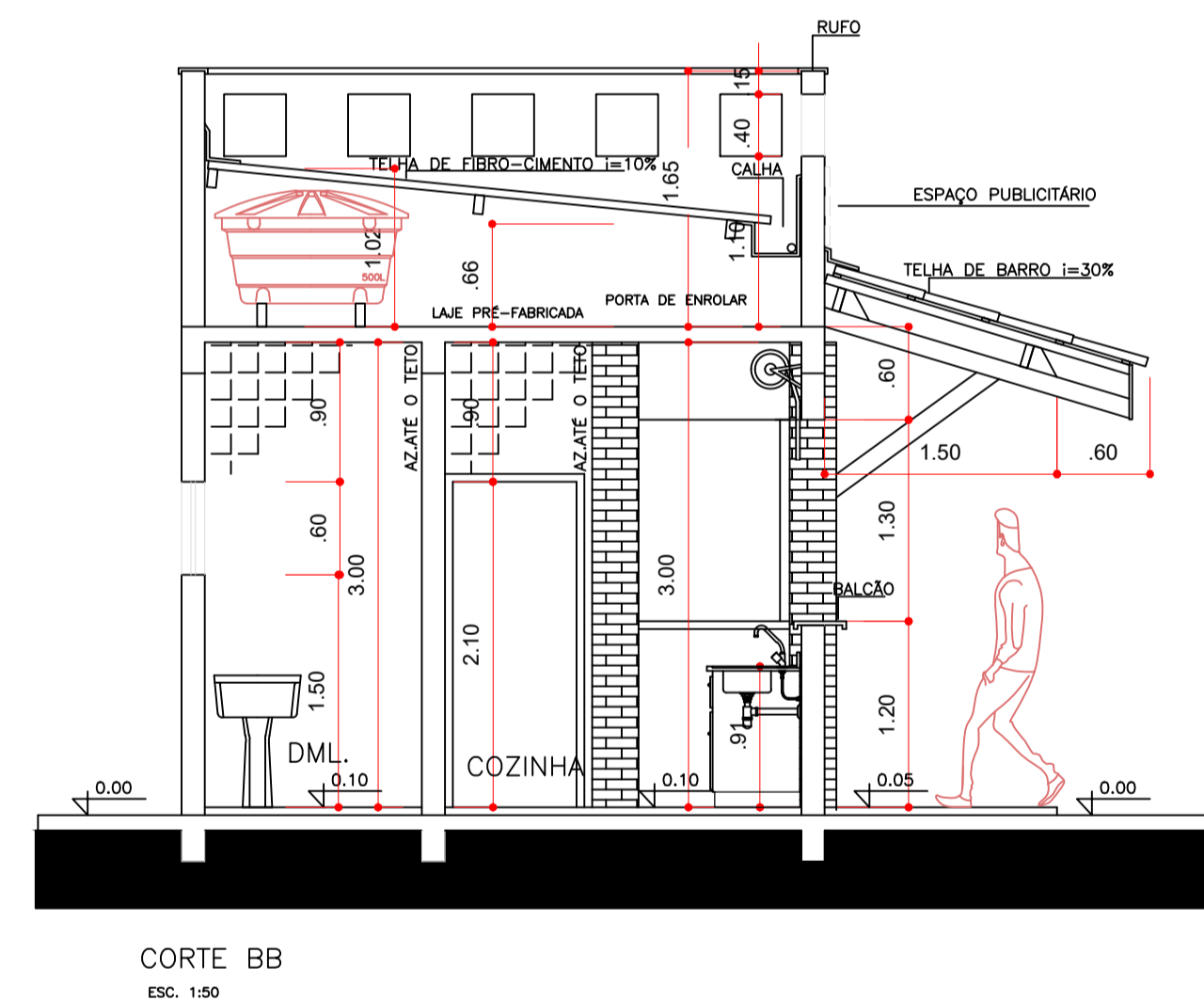
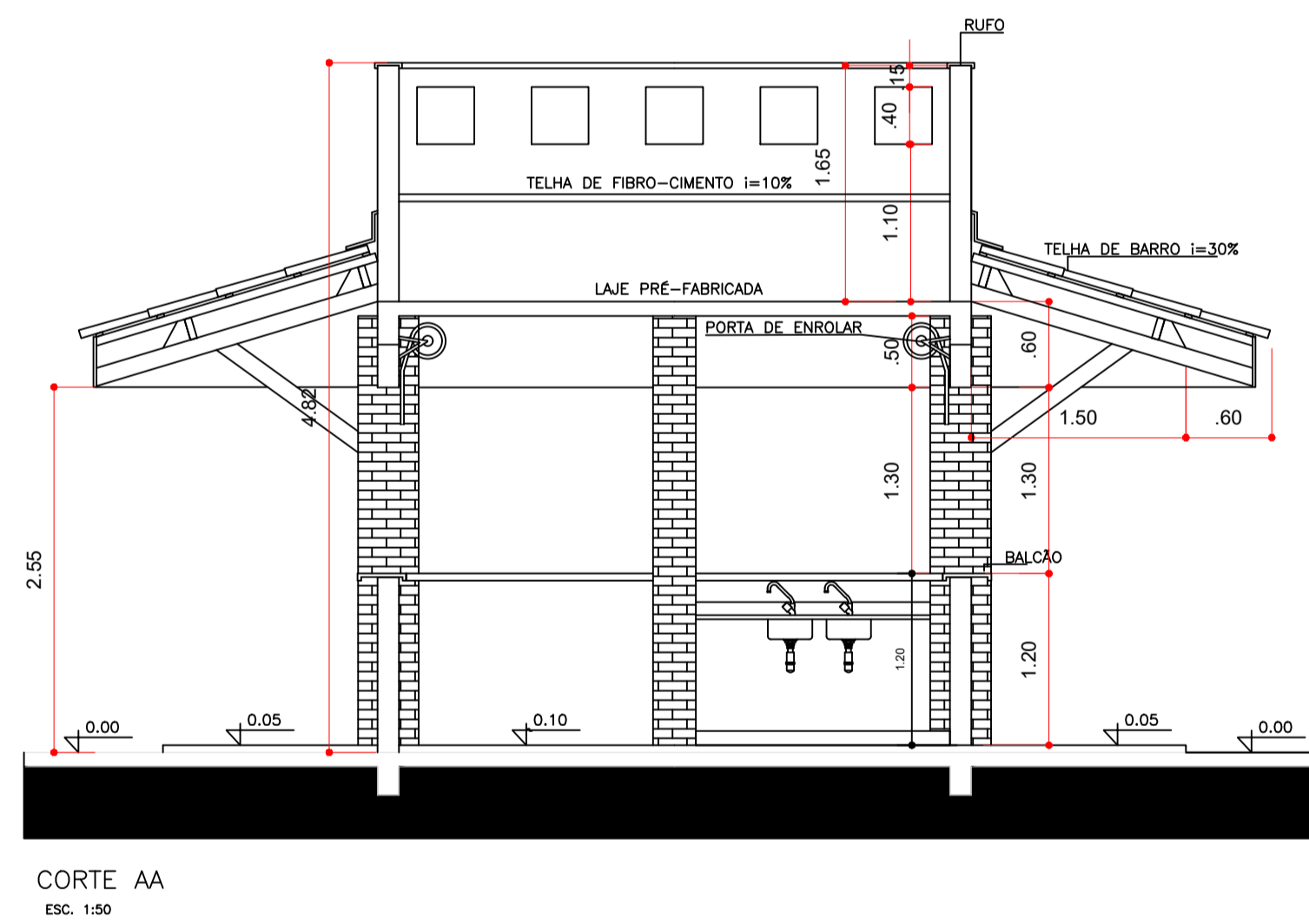
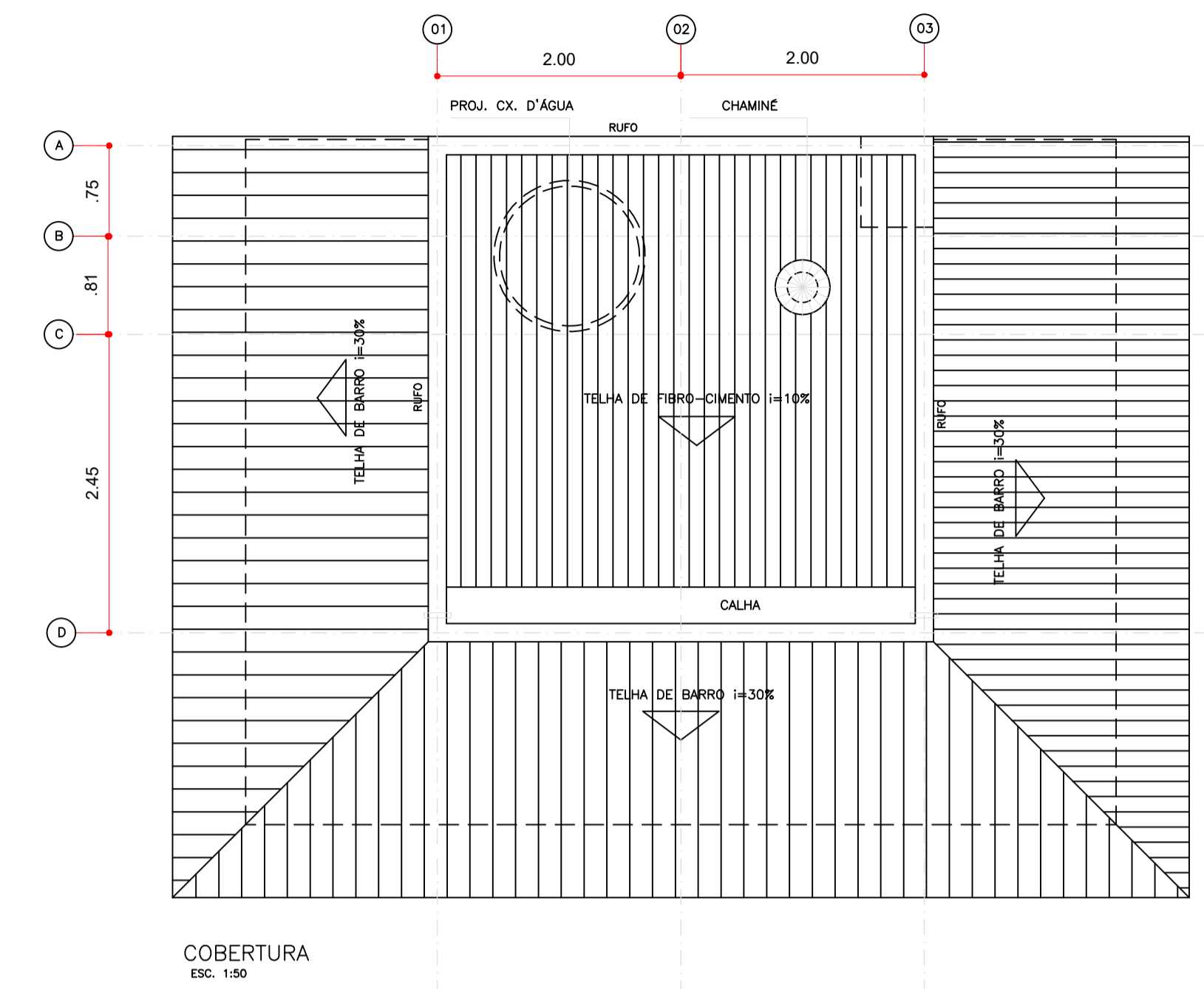
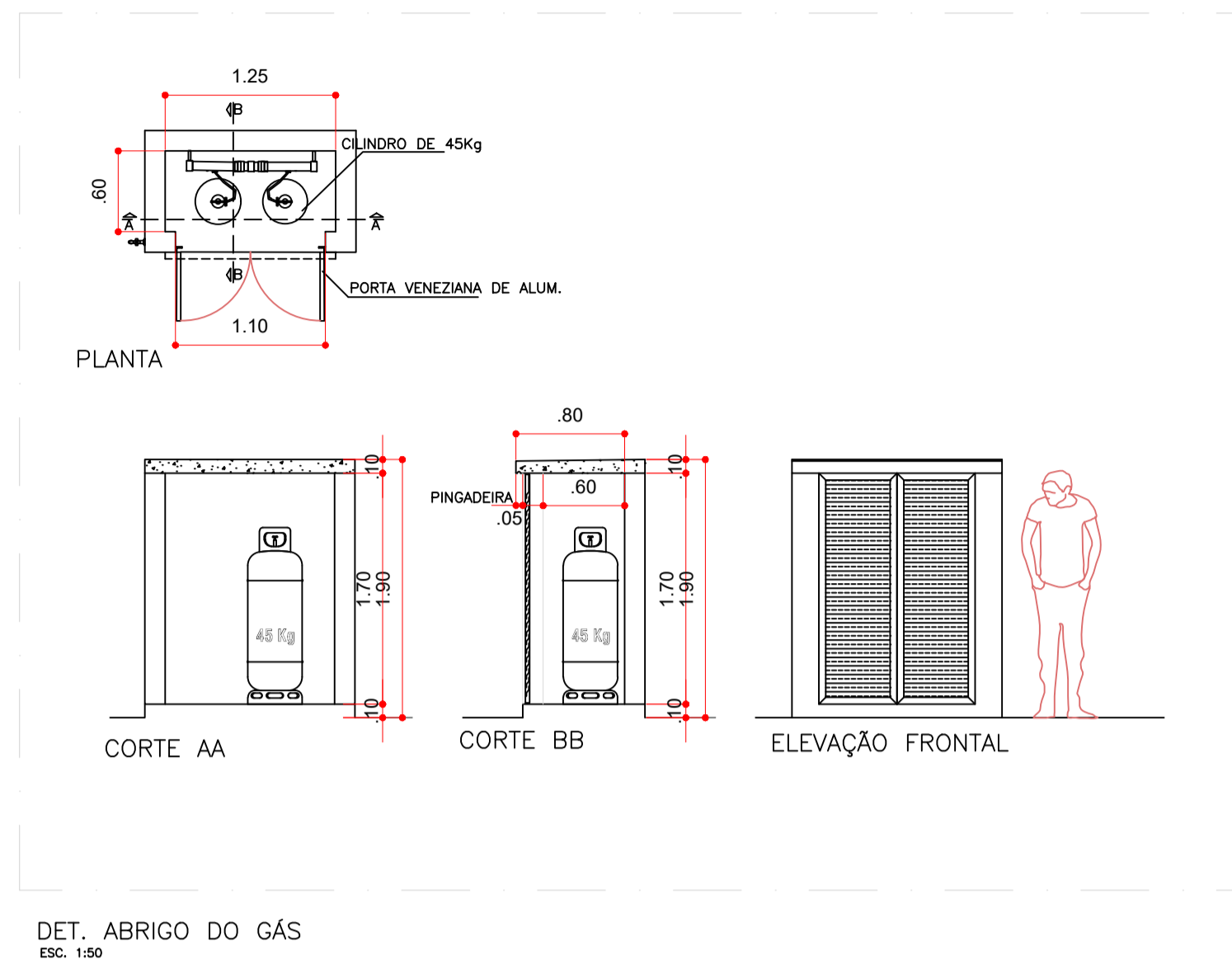
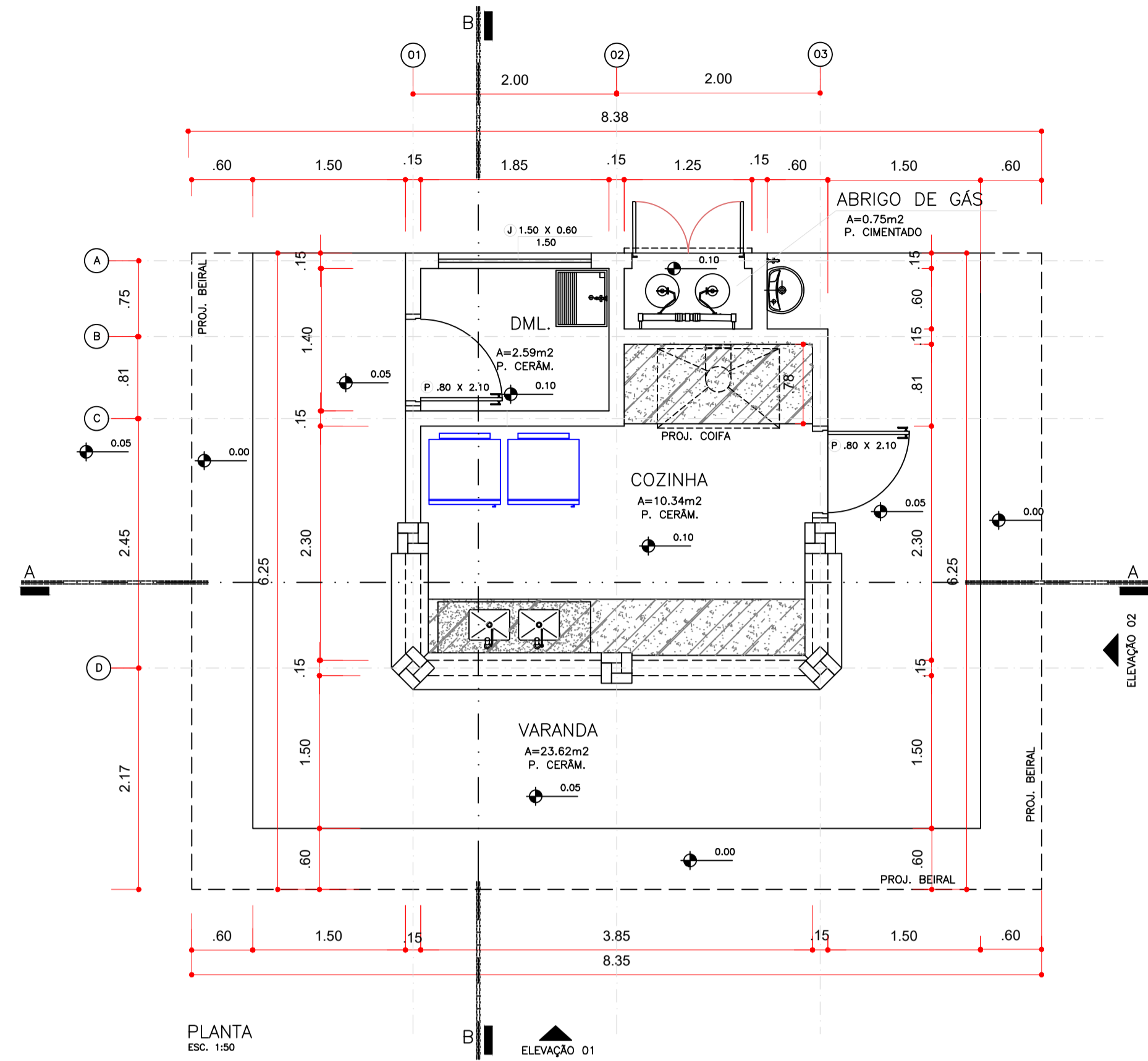
- ÁREA ALAGADA
- GRAMA A= 237,28 m<sup>2</sup>
- PISO INTERTRAVADO A=3.874,00 m<sup>2</sup>
- ESPAÇO P FOOD TRUCK A= 147,48 m<sup>2</sup>
- PISO/ ÁREA DEST AO PALCO E ÁREA DE CARGA E DESCARGA A= 530,76 m<sup>2</sup>
- CALÇADAS EXTERNAS A= 638,02 m<sup>2</sup>
- PALCO CENTRAL A= 35,34 m<sup>2</sup>



- 01 - 7
- 02 - 7
- 04 - 7
- 01 - 7
- 05 - 7
- 01 - 7
- 01 - 10
- 01 - 7
- 01 - 13
- 01 - 160
- 02 - 84
- 01 - 170
- 01 - 252

<p><b>PREFEITURA MUNICIPAL DE SANDOVALINA</b>          AVENIDA PREFEITO JOÃO BORGES FRIAS, 435 - SANDOVALINA-SP          FONE (18) 3277-1121 - CEP 19250-000          CNPJ 44.872.778/0001-66          www.sandovalina.sp.gov.br</p>	
<p>PROJETO: CONSTRUÇÃO DO PARQUE MUNICIPAL</p> <p>PLANTA DE IMPLANTAÇÃO</p> <p>AVENIDA PREFEITO JOÃO BORGES FRIAS, SIN</p> <p>ESCALA: UNICA</p>	<p>PREFEITO MUNICIPAL: MARCOS MENDES DA SILVA</p> <p>RESPONSÁVEL TÉCNICO: BARBARA FLORENCE DE MELO ROCHA</p> <p>APROVAÇÃO: 17/10/2025</p>





Quiosque a Construir = 40.40 m<sup>2</sup>

 <b>PREFEITURA MUNICIPAL DE SANDOVALINA</b> AVENIDA PREFEITO JOÃO BORGES FRIAS, 435 - SANDOVALINA-SP FONE (18) 3277-1121 - CEP 19250-000 CNPJ 44.872.778/0001-66 <a href="http://www.sandovalina.sp.gov.br">www.sandovalina.sp.gov.br</a>				<b>PREFEITO MUNICIPAL</b> MARCOS MENDES <small>Assinado de forma digital por MARCOS MENDES DA SILVA:38251718848 Data: 2023.11.13 14:55:07</small>
<b>PROJETO</b> CONSTRUÇÃO DOS QUIOSQUES DO PARQUE MUNICIPAL				<b>RESPONSÁVEL TÉCNICO</b> BARBARA FLORRANCE DE MELO ROCHA <small>Assinado de forma digital por BARBARA FLORRANCE DE MELO ROCHA:41376942810 Data: 2023.11.13 11:05:07</small>
<b>PLANTA DE IMPLANTAÇÃO</b>				<b>APROVAÇÃO</b> HIGOR AUGUSTO SANFELICI <small>Assinado de forma digital por HIGOR AUGUSTO SANFELICI ROCHA:41376942810 Data: 2023.11.13 11:05:07</small>
AVENIDA PREFEITO JOÃO BORGES FRIAS, S/N		HIGOR AUGUSTO SANFELICI ROCHA ENGENHEIRO CIVIL		
ESCALA	FOLHA	REVISÃO	DATA	
Ind.	UNICA	00	17/10/2025	